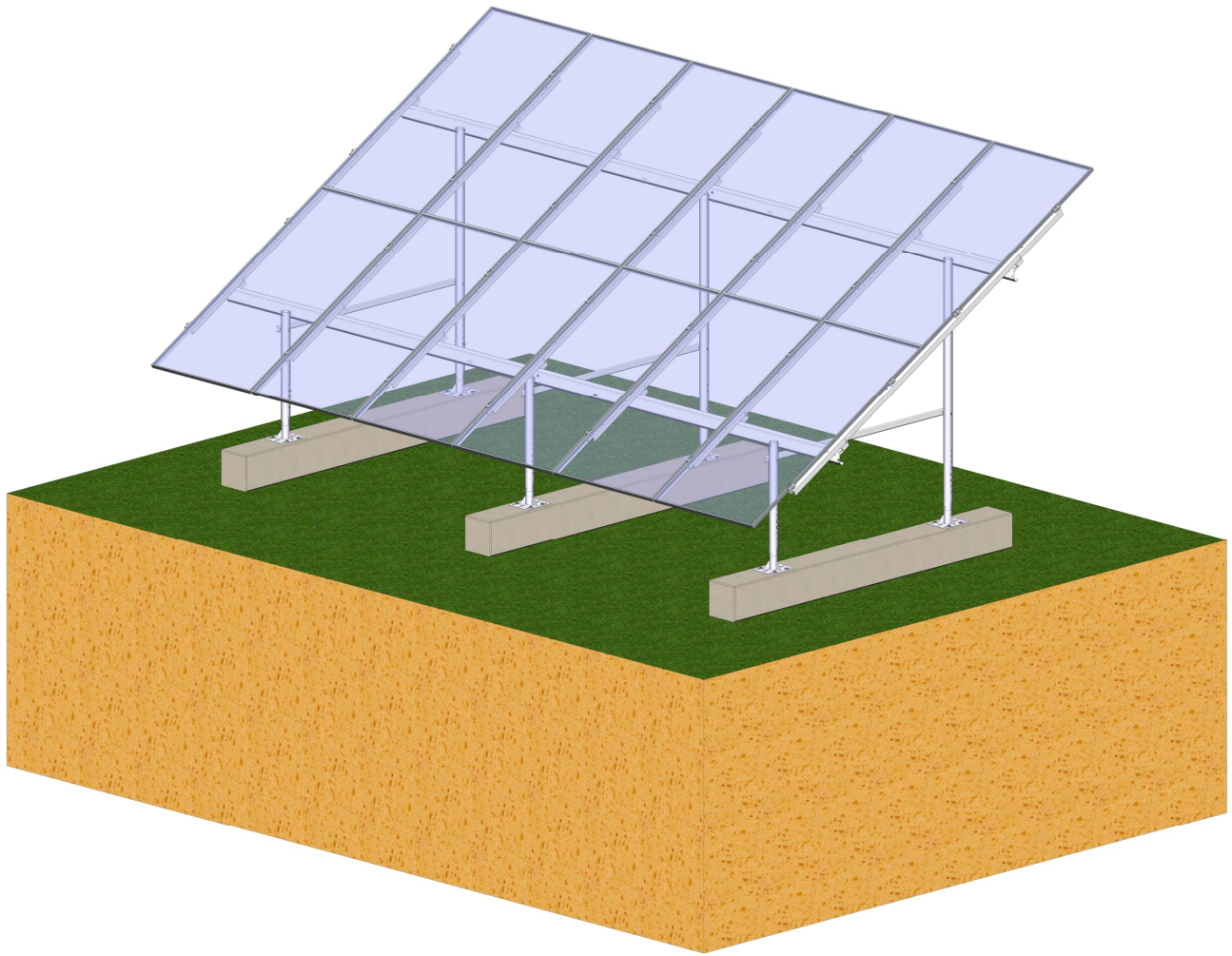


# Orima Solar Beeta 12B

## Betoniperusteinen aurinkopaneelien maa-asennusteline

**ORIMA**<sup>®</sup>

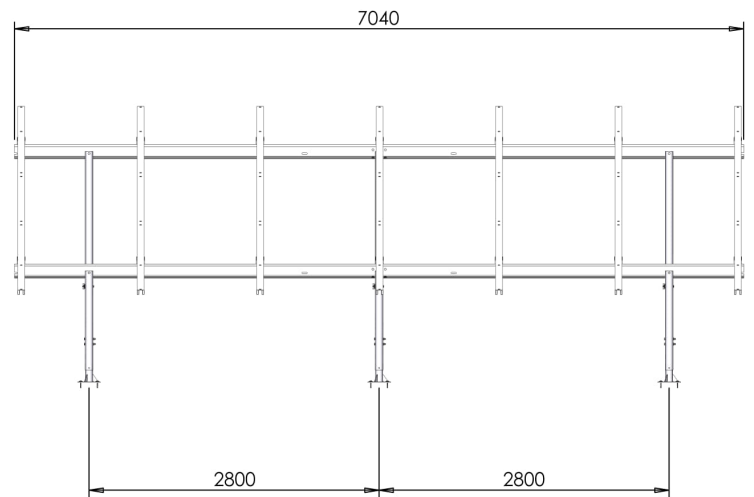
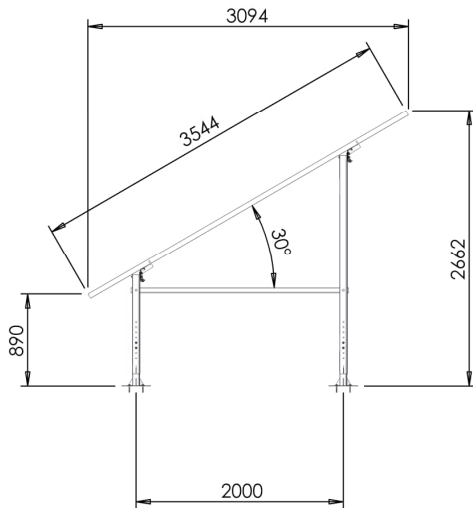
Nordic solar partner



### Telineen perustiedot

- Paneelien kallistuskulma 30°
- 12 paneelia pystyyn asennettuna kaksi riviä päällekkäin (6+6)
- Perustus betonipalkkien varaan
- Paneelien alareunan ja maanpinnan välinen maavara min. 70 cm
- Paneelin korkeus max. 2300 mm, leveys max. 1135 mm, kehyksen paksuus 30-40 mm
- Paneelien tuenta pitkiltä sivuilta (suuri kuorman kesto)
- Paneelien kiinnitys neljästä pisteestä Easy Rail paneelikiinnikkeillä
- Bifacial paneeleille optimoitu rakenne. Maksimoitu tuotto myös paneelin takapuolelta
- Modulaarinen rakenne. Ei vaadi komponenttien muokkausta työmaalla
- Suunnittelussa huomioitu erityisesti asennustoleranssit ja ergonomia
- Erikoissinkkipinnoitettu teräs kestää kaikissa haastavissakin olosuhteissa

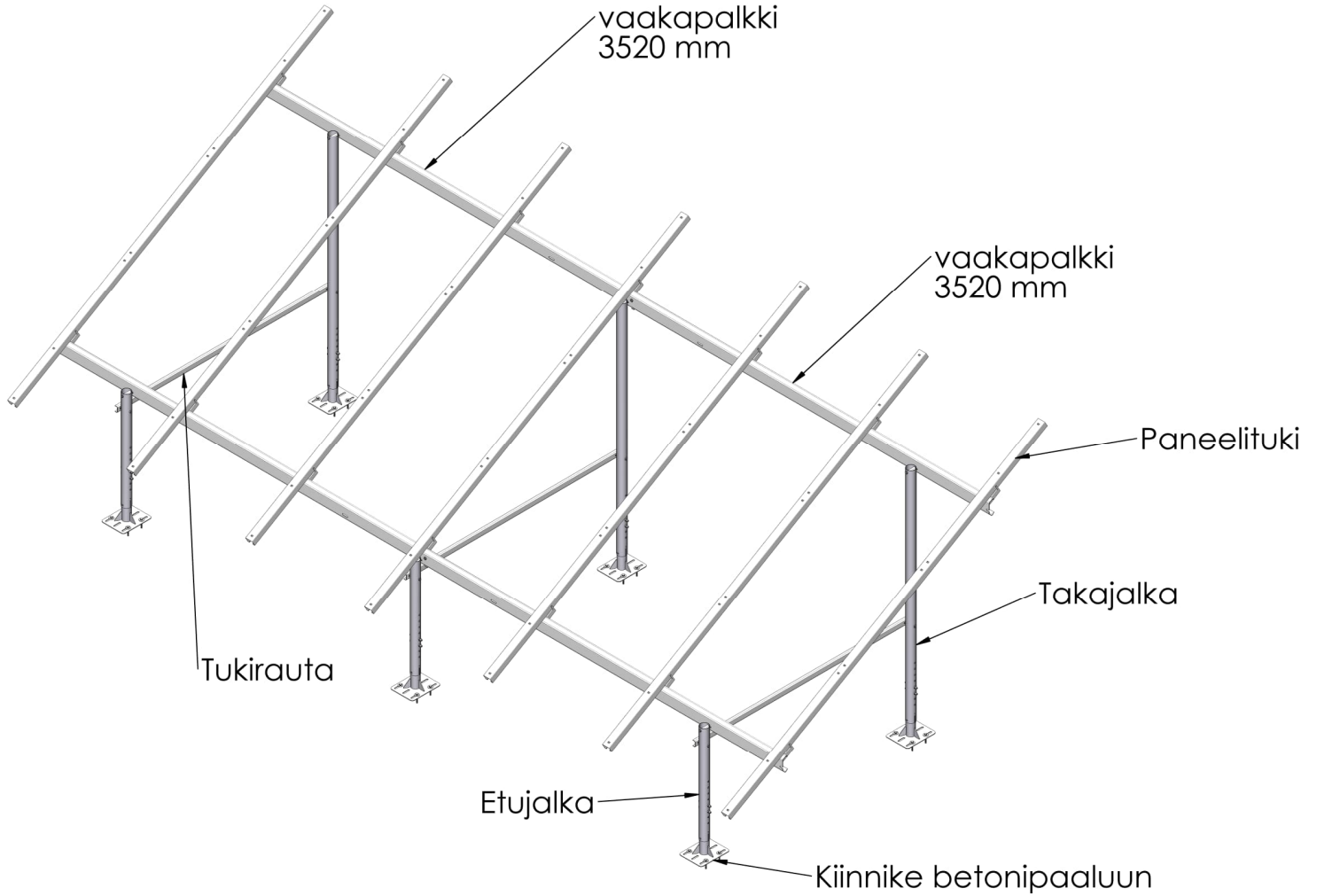
### Telineen päämitat



### Valmistelut

- Tarkista että maaperä on soveltuva valitulle perusratkaisulle.  
Maaperätutkimus ja sen perusteella tehtävä perustussuunnittelu varmistaa asennuksen sujuvuuden.
- Poista näkyvät kivet, kannot, juurakot yms.
- Tarkista että maanpinnan suoruus on riittävä. Telineessä on 125 mm korkeussäätöä.
- Tarkista että tarvittavat työkalut ovat saatavilla.
  - ◇ Viivalaser
  - ◇ Mittanauha
  - ◇ Iskevä ruuvinväännin
  - ◇ Poravasara tai iskuporakone
  - ◇ Betoniporanteri Ø 10 mm
  - ◇ Hylsyavain 19 mm
  - ◇ Hylsyavain 13mm
  - ◇ Hylsyavain 15 mm
  - ◇ Lenkkiavain 19 mm
  - ◇ Lenkkiavain 13 mm
  - ◇ Kuusiokoloavain 6 mm
  - ◇ Momenttiavain
- Telineitoimitus ei sisällä betoniperustuksia.  
Sisämaan projekteihin (ei maastoluokka 0) suositellaan 250x250x3000 mm betonipaaluja.

## Telineen pääosat



## Asennusvaiheet

1. Betonikiinnikkeiden asennus
2. Asennetaan etu- ja takajalat
3. Asennetaan jalkojen väliset tukiraudat (3 kpl etu- ja takajalkojen väliin)
4. Asennetaan rakin leveyssuunnassa kulkevat vaakapalkit (2 linjaa)
5. Asennetaan paneelituet (7 kpl) vaakapalkkien päälle.
6. Paneelien asennus
7. Telineen viimeistely

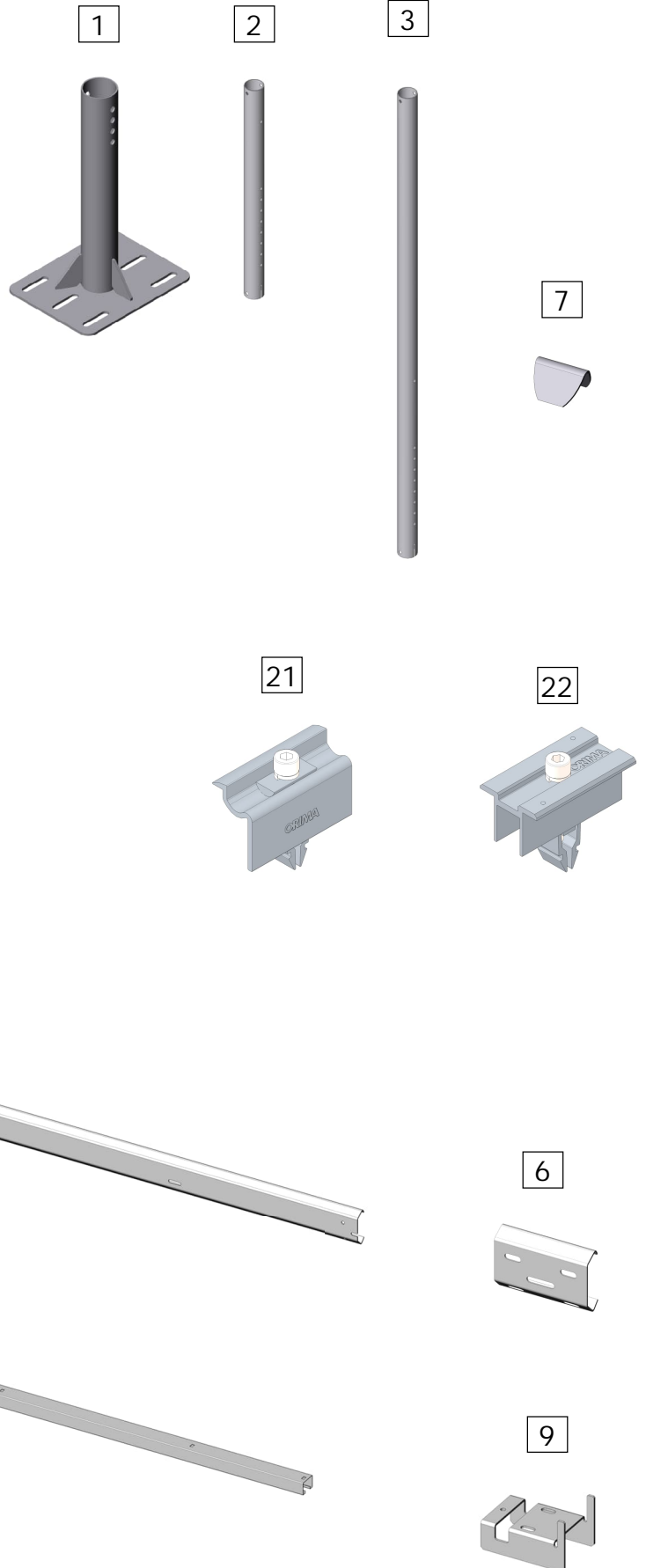
# Orima Solar Beeta 12B

## Asennusohje

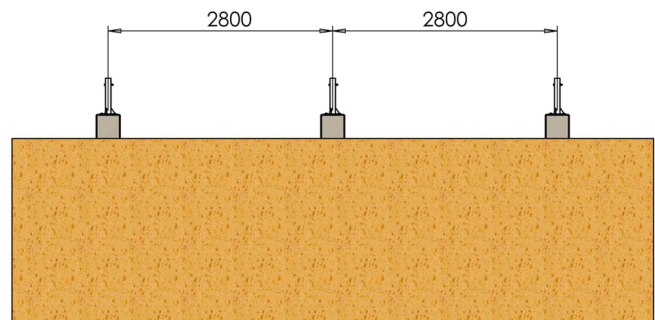
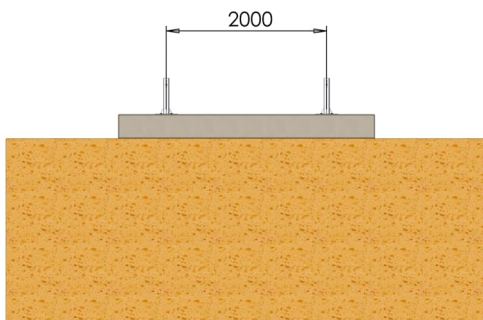
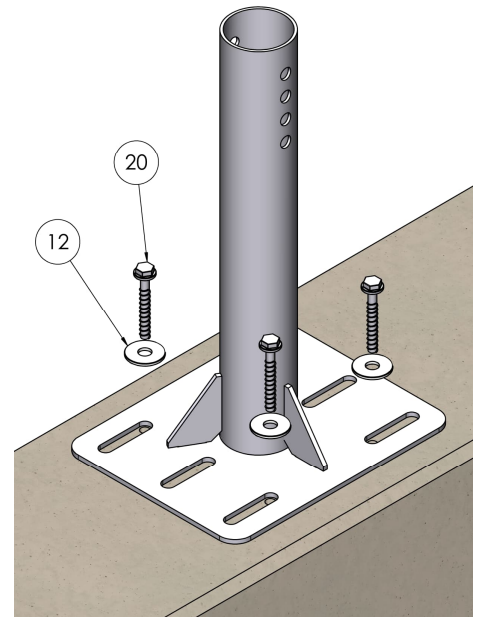
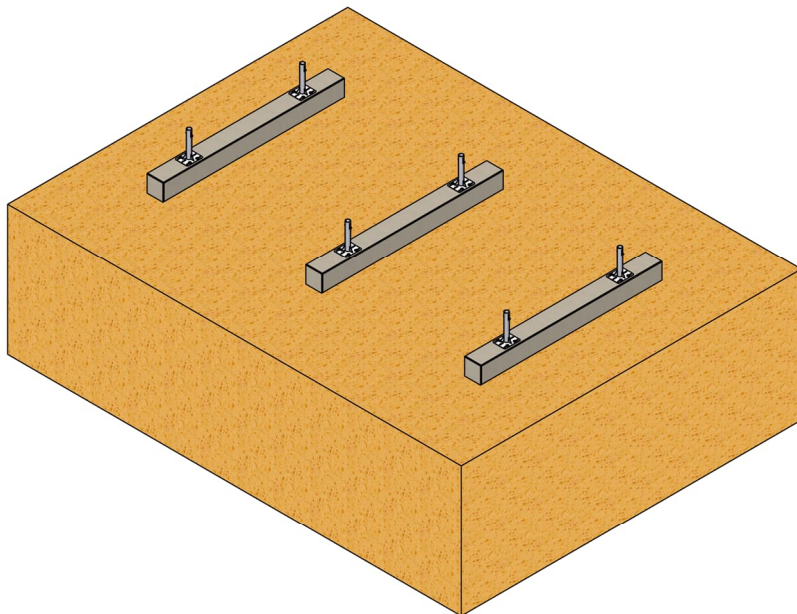
**ORIMA®**

Nordic solar partner

NRO	KUVAUS	MÄÄRÄ
1	Betonikiinnike	6
2	Etujalka 1.0 m	3
3	Takajalka 2.1 m	3
4	Tukirauta	3
5	Vaakapalkki 3.52 m	4
6	Jatkokappale	2
7	Putken vahvike	6
8	Paneelituki 3.5 m	7
9	Paneelituen kiinnike	14
10	Kuusioruuvi M12x25	8
11	Kuusioruuvi M12x100	24
12	Korilaatta M12	36
13	Aluslaatta M12	8
14	Jousilaatta M12	20
15	Kuusiomutteri M12	32
16	Kuusioruuvi M8x35	28
17	Aluslaatta M8	28
18	Jousilaatta M8	28
19	Laippamutteri M8	28
20	Betoniruuvi 10x70	24
21	Universaali päätykiinnike 30-40 mm	8
22	Universaali keskikiinnike 30-40 mm	20

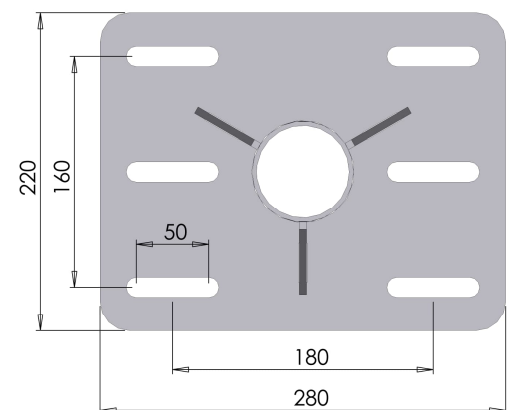


### Vaihe 1. Betonikiinnikkeiden asennus



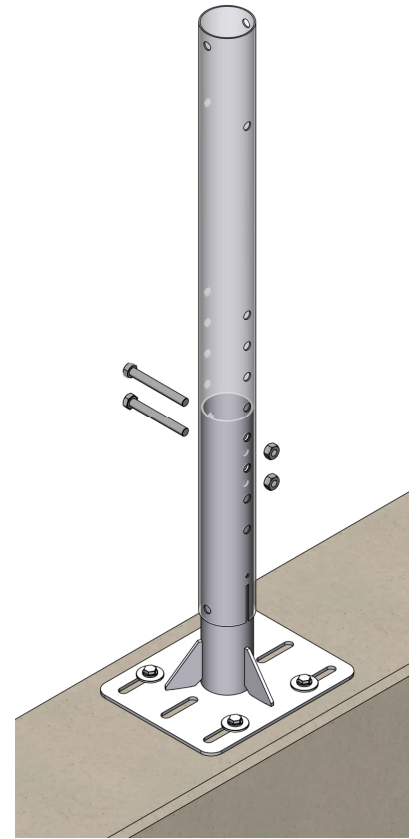
- Mitoita telinerivien välimatkat alla olevan varjostustaulukon mukaan.
- Tarkista betonikiinnikkeiden etäisyydet toisistaan
- Asennustarkkuuden suositus on +/- 25 mm
- Poraa Ø10 mm betoniporanterällä min. 75 mm syvät reiät. Puhdista reiät betonipölystä huolellisesti paineilmalla ja/tai harjaamalla. Kiinnitä jalkojen betonikiinnikkeet neljällä betoniruuvilla + korilaatalla per kiinnike.
- *Vaihtoehtoisesti jalkojen betonikiinnikkeet voidaan kiinnittää kahdella M12 pultilla betonikiinnikkeen keskimmaisista rei'istä (jos betonipalkkiin on valettu M12 valuankkurit). Valuankkureiden välimatka 180 ± 40 mm.*

Auringon tulokulma	10°	15°	20°	25°	30°
Rivien etäisyys (c-c) 1,7 m korkea paneeli	13 m	9,5 m	8 m	6,5 m	6 m
Rivien etäisyys (c-c) 2,2 m korkea paneeli	16,5 m	12 m	10 m	8,5 m	7,5 m

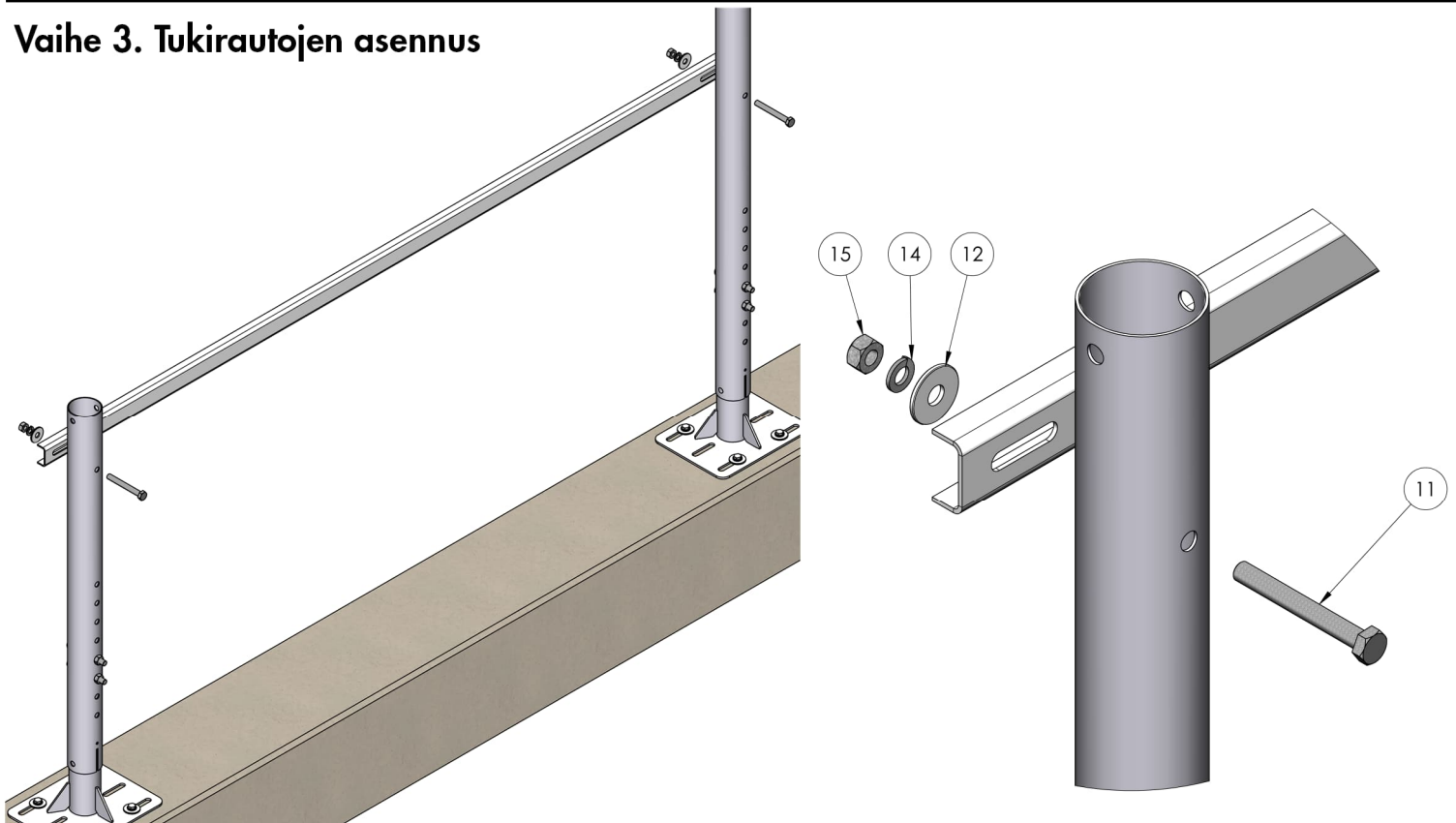


### Vaihe 2. Jalkaputkien asennus

- Pujota jalat betonikiinnikkeisiin.
- Laita kuusioruuvit M12x100 (2kpl) ja kuusiomutterit (2kpl) jalkaputken kolmanteen ja neljänteen reikään.
- Säädä tarvittaessa jalat samaan korkoon (muuta läpipulttien paikkaa jalkaputkessa).

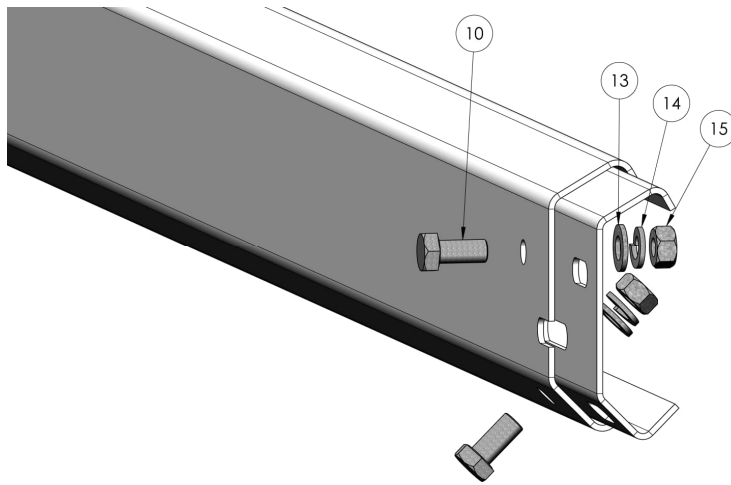


### Vaihe 3. Tukirautojen asennus



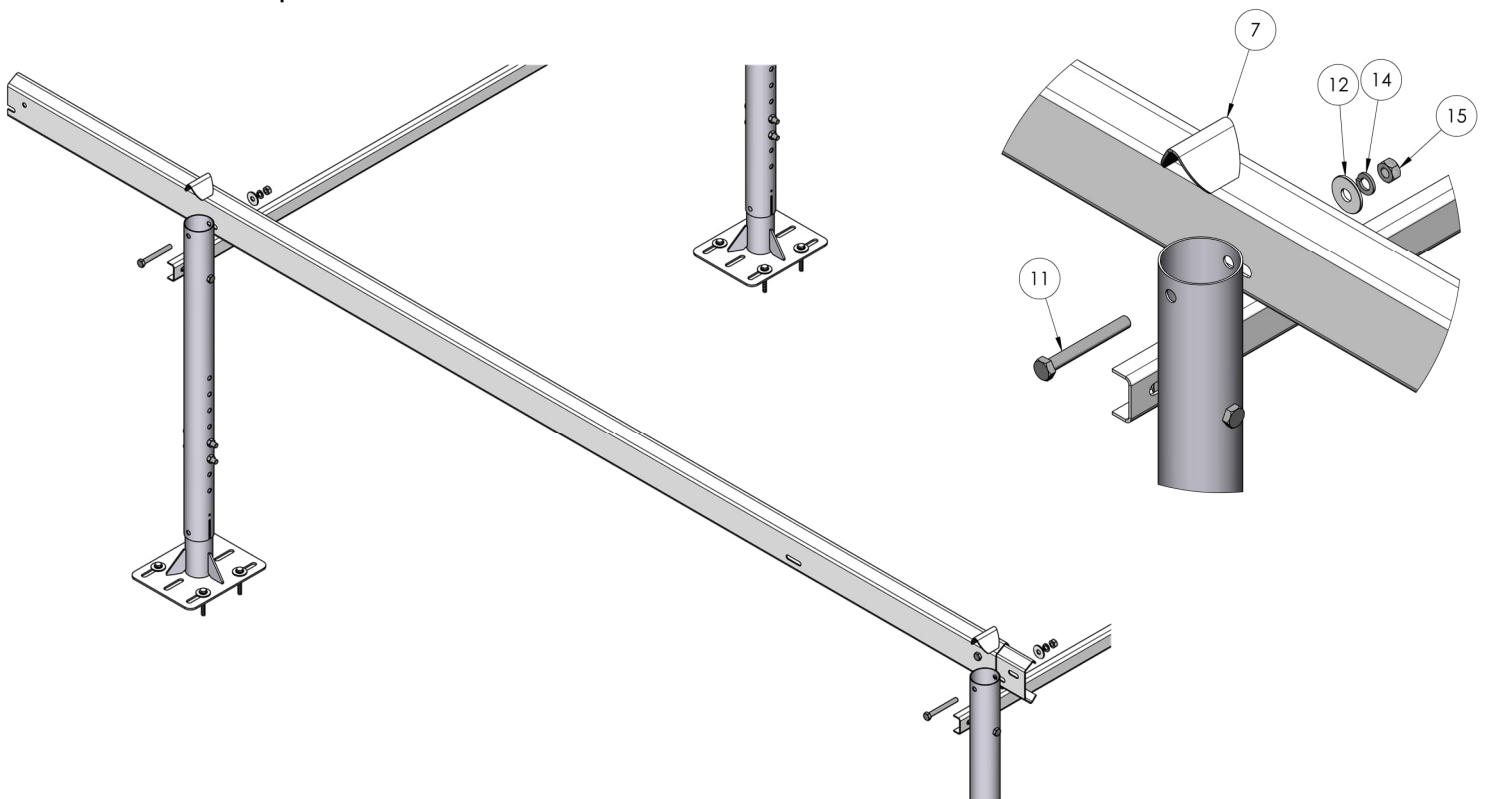
Asenna tukirauta paikoilleen etu- ja takajalkojen väliin kuvan osoittamalla tavalla. Kiinnitetään M12x100 kuusioruuvilla, kori-laatalla, jousialuslevyllä ja kuusiomutterilla.

### Vaihe 4.1. Jatkokappaleen asennus



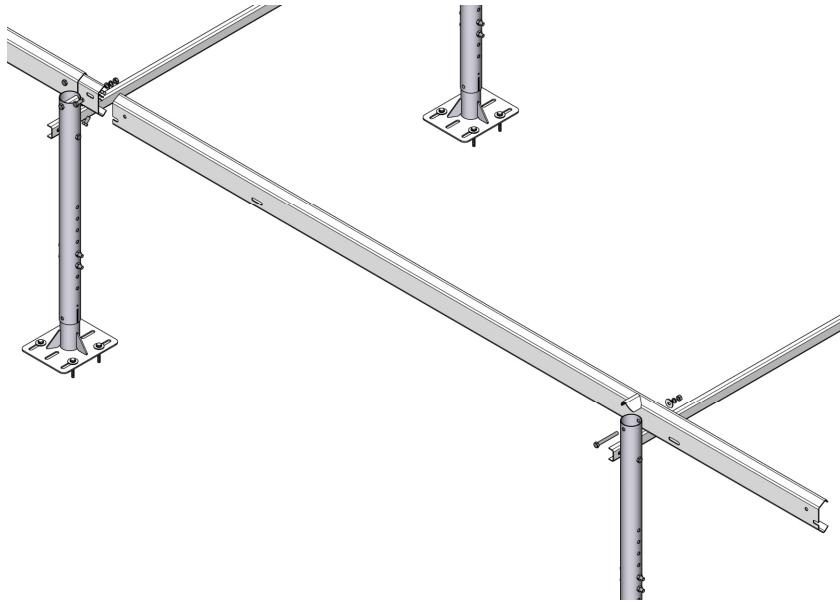
Aloita telineen kasaus edestä katsottuna vasemmasta reunasta. Asenna vaakapalkin oikeaan päähän jatkokappale. Jatkokappale kiinnitetään kahdella M12x25 kuusioruuvilla, aluslevyllä, jousialuslevyllä ja kuusiomutterilla kuvan osoittamalla tavalla.

### Vaihe 4.2. Vaakapalkin asennus



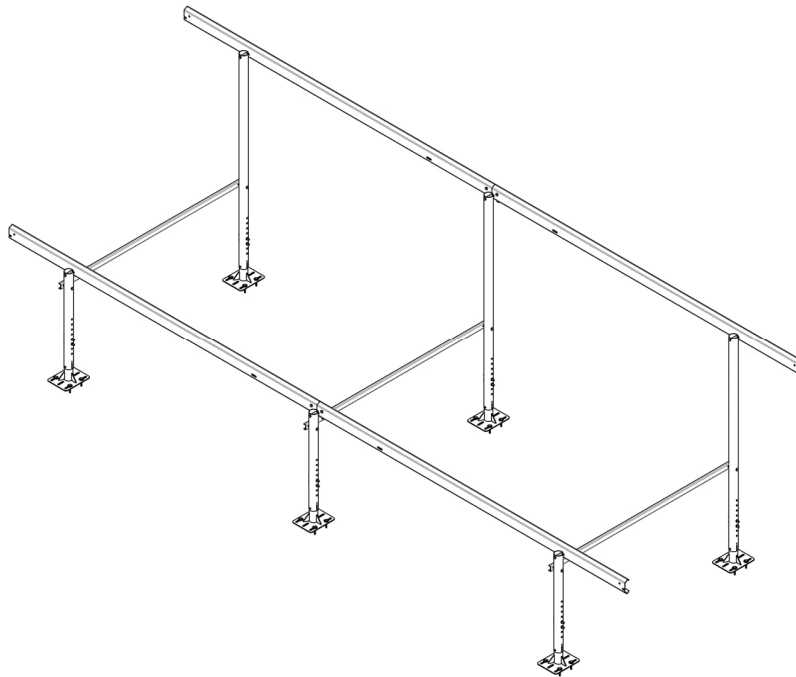
Aseta vasemman puoleinen vaakapalkki paikoilleen M12x100 kuusioruuvilla, korilaatalla, jousialuslevyllä ja kuusiomutterilla. Pujota putkenvahvike jalkaputken sisälle kuusioruuvien varaan. Älä kiristä vielä jatkon kohdalla olevaa kuusioruuvia.

### Vaihe 4.3. Vaakapalkin asennus



Pujota seuraavan vaakapalkin pää jatkokappaleeseen. Aseta toinen pää paikoilleen jalkaan M12x100 kuusioruuvilla, korilaa-talla, jousialuslevyllä ja kuusiomutterilla. Älä kiristä kuusioruuvia vielä. Pujota putkenvahvike jalkaputken sisälle kuusioruuvinvaraan. Kiinnitä jatkokappaleeseen pujotettu pää kahdella M12x25 kuusioruuvilla, aluslevyllä, jousialuslevyllä ja kuusiomutterilla jatkokappaleeseen.

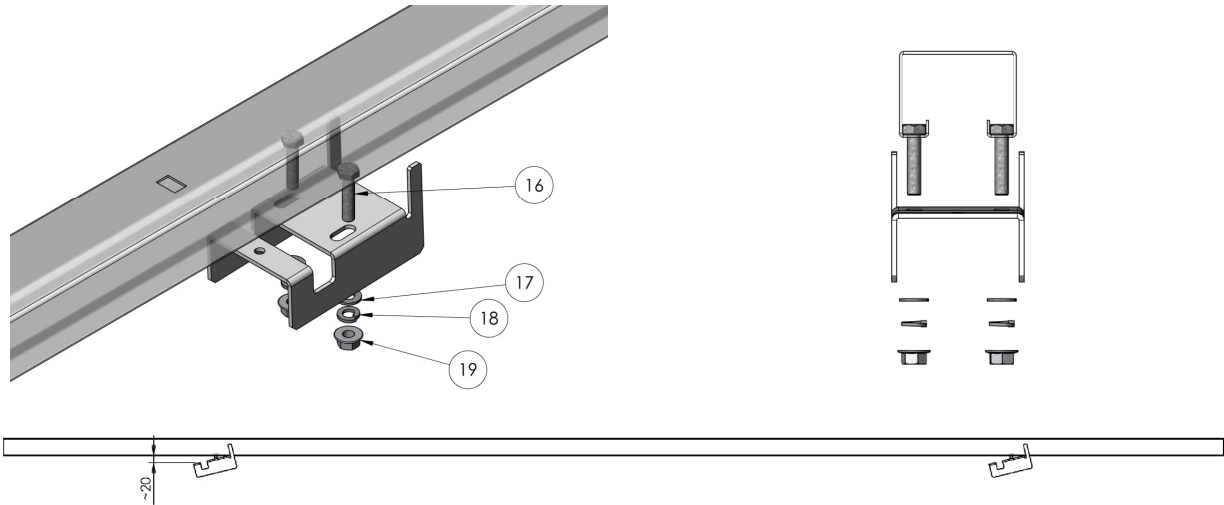
### Vaihe 4.4. Vaakapalkin asennus



Kiristä jatkokappaleet ja vaakapalkit toisiinsa yhdistävät M12x25 kuusioruuvit. Kiristä tämän jälkeen jalkojen ja vaakapalkkien väliset M12x100 kuusioruuvit.

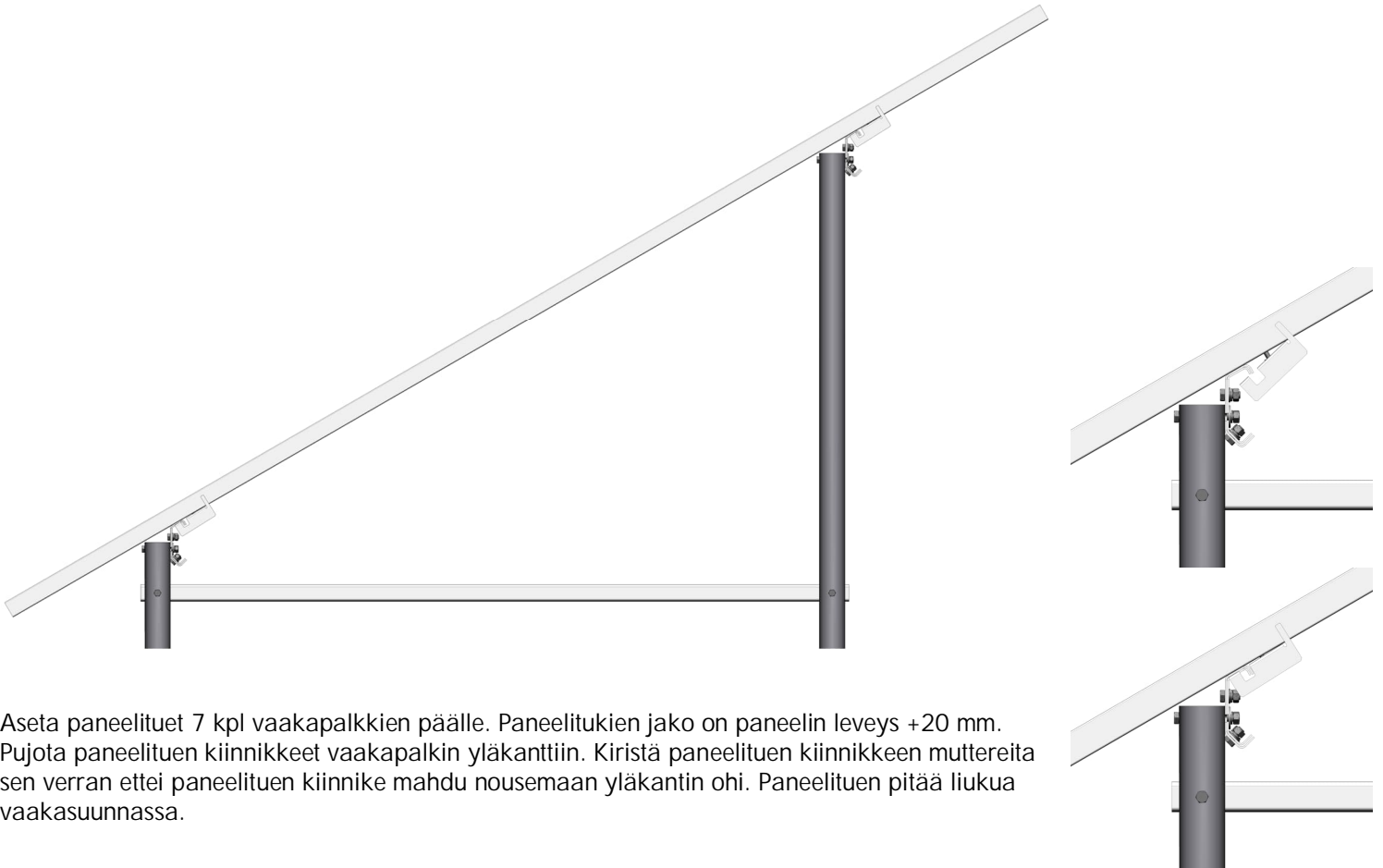


### Vaihe 5.1. Paneelituen kiinnikkeen asennus



Pujota paneelituen sisäpuolelta pohjassa oleviin reikiin M8x35 kuusioruuvit 2 kpl/kiinnike. Aseta paneelituen kiinnikkeet 2 kpl paneelitukeen. Aseta aluslevyt, jousialuslevyt ja laippamutterit 4 kpl paikoilleen. Jätä mutterit niin löysälle että kuvan osoittamaan paikkaan jää noin 20 mm rakoa.

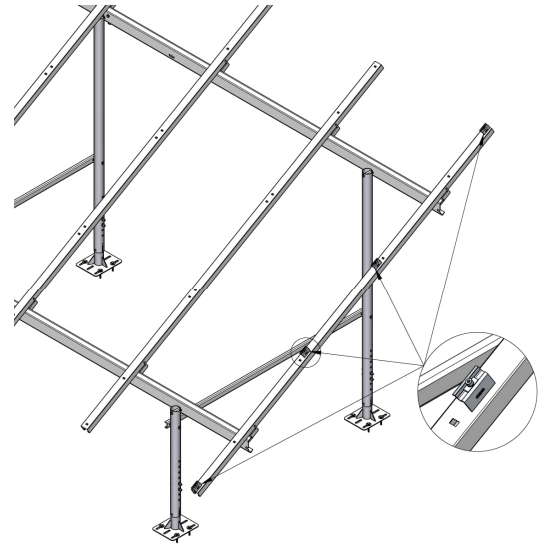
### Vaihe 5.2. Paneelituen asennus



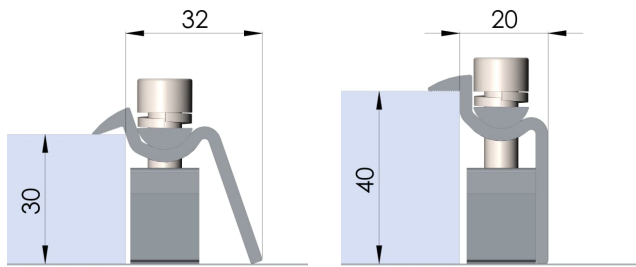
Aseta paneelituet 7 kpl vaakapalkkien päälle. Paneelitukien jako on paneelin leveys +20 mm. Pujota paneelituen kiinnikkeet vaakapalkin yläkanttiin. Kiristä paneelituen kiinnikkeen muttereita sen verran ettei paneelituen kiinnike mahdu nousemaan yläkanttiin ohi. Paneelituen pitää liukua vaakasuunnassa.

### Vaihe 6. Paneelien asennus

Aloita asennus telineen toisesta päästä.  
Kirstä reunimmainen paneelituki vaakapalkkeihin.  
Kiinnitä erityistä huomiota että paneelituet ovat suorassa kulmassa vaakapalkkeihin nähden.  
Paneelituessa on useampi suorakaidereikä eripituisia paneeleita varten.  
Valitse reiät jotka ovat lähimpänä paneelin toimittajan suositusta.  
Paina päätykiinnikkeet paneelituessa oleviin suorakaidereikiin.

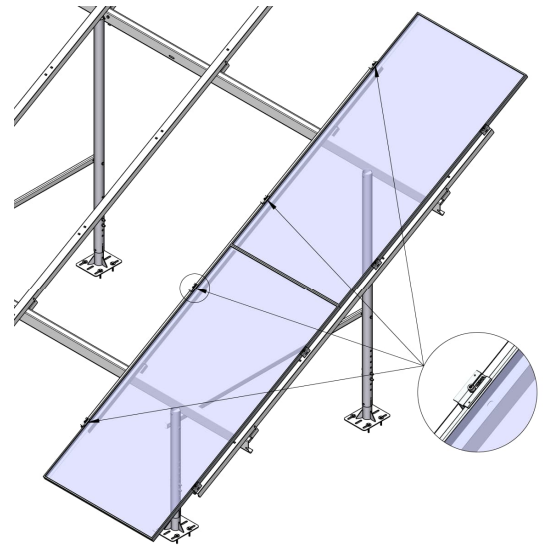


Aseta reunimmaiset paneelit paikoilleen päätykiinnikkeitä vasten ja kiristä päätykiinnikkeet.  
Päätykiinnikkeen kiristysmomentti on 15 Nm.



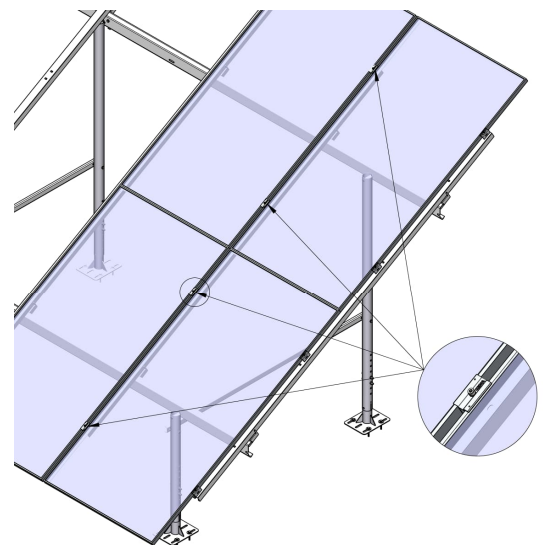
Kiinnikkeen yläosa kallistuu paneelin paksuuden mukaan

Paina keskikiinnikkeet seuraavan paneelituen suorakaidereikiin.  
Siirrä paneelitukea sivusuunnassa niin että keskikiinnikkeet asettuvat paneelin reunaan vasten.  
Kirstä paneelitukien kiinnikkeet vaakapalkkiin.



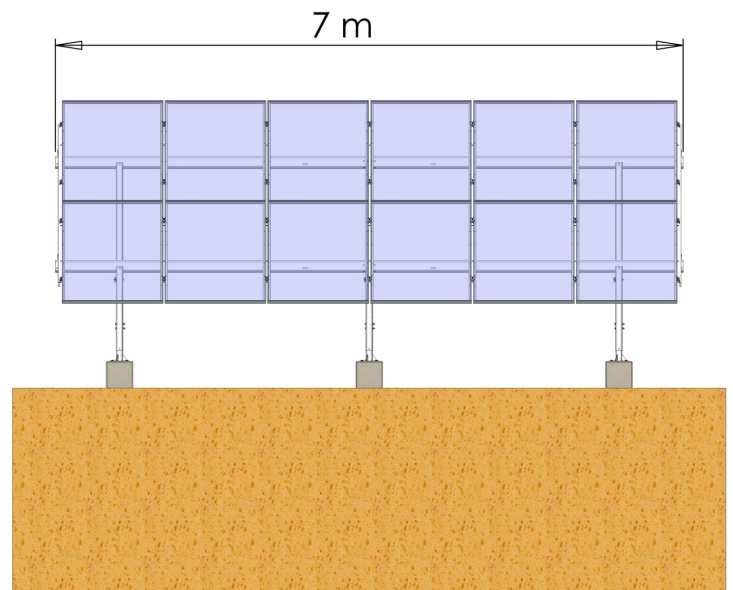
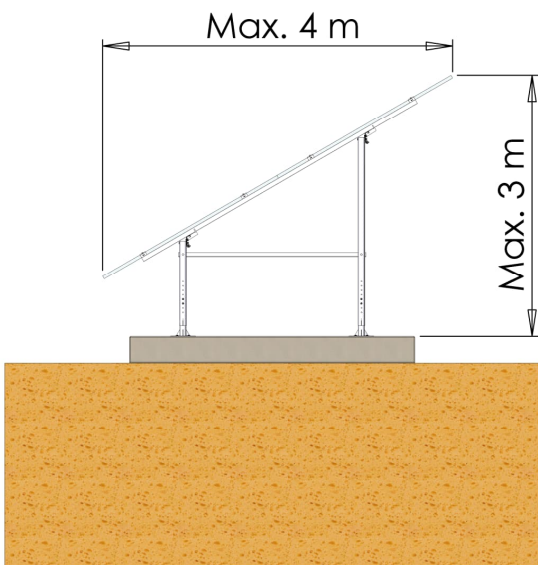
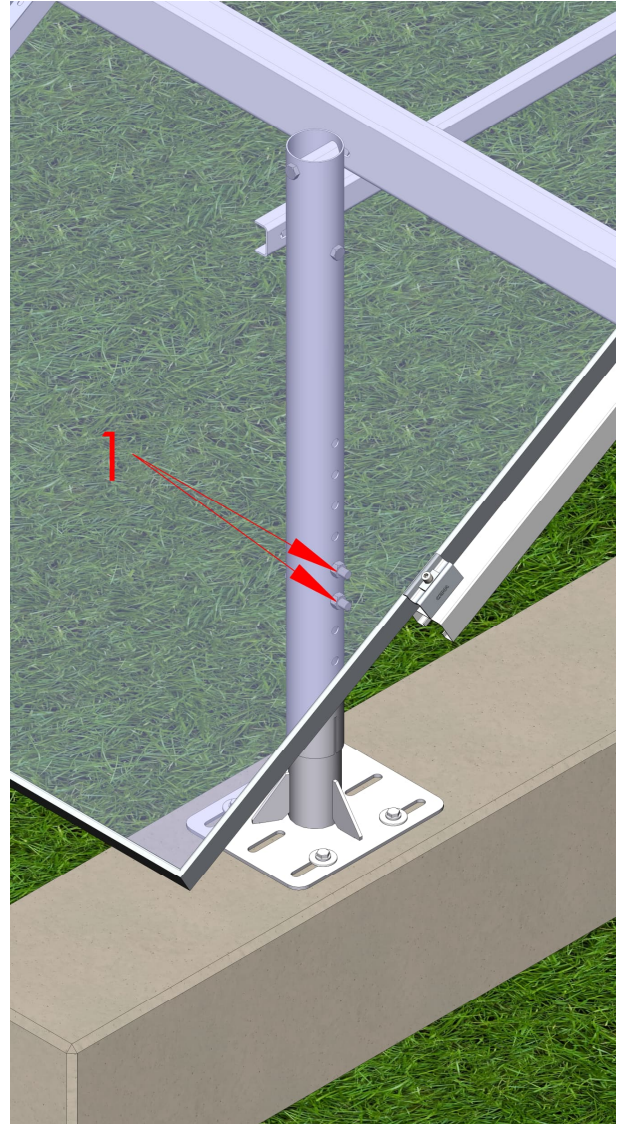
Aseta seuraavat paneelit paikoilleen keskikiinnikkeitä vasten ja kiristä keskikiinnikkeet.  
Keskikiinnikkeen kiristysmomentti on 15 Nm.

Jatka näin viimeiseen paneelitukeen asti.  
Viimeiseen paneelitukeen painetaan reunakiinnikkeet.



### Vaihe 7. Telineen viimeistely

Paneelien asennuksen jälkeen tarkista vielä telineen suoruus. Säädä tarvittaessa jalkaputkien korkeutta (säädä läpipulttien (1) paikkaa jalkaputkessa).



Telineen ääriimitat suurimmalla sallitulla paneelilla.

