



SK-SOLAR



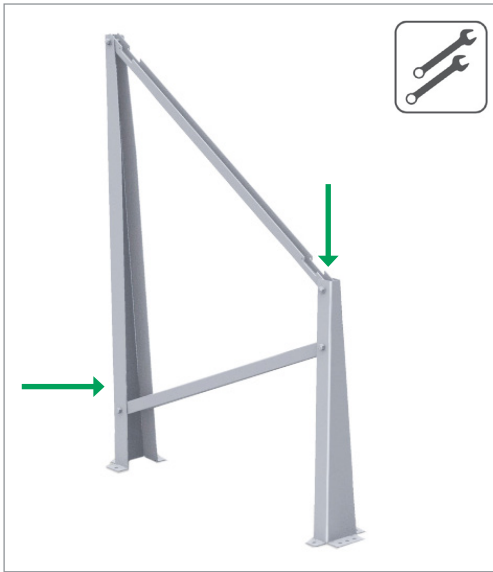
**SK-SOLAR SUJUVA
MAAJALKA**

**Yleiset asennus-
ja huolto-ohjeet**

Yleiset ohjeet betoniperustusasennukseen	2
Jalkojen kokoaminen ja kiinnitys betoniperustukseen	3
Vaakaprofiilien kiinnitys	4
Alatukien kiinnitys	4
Aurinkopaneelien kiinnitys	5

Yleiset ohjeet betoniperustusasennukseen

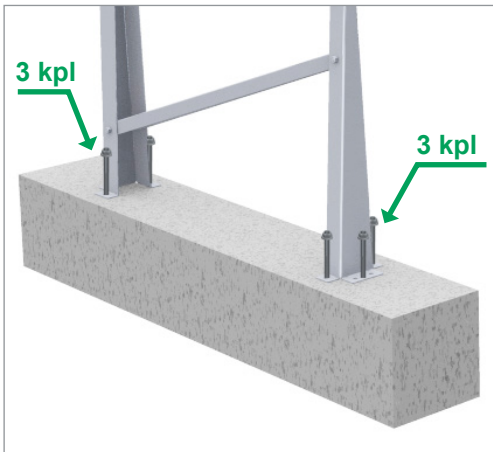
- Asennuksen saa tehdä vain riittävän koulutuksen saanut ammattilainen.
- Käytä asennuksen aikana asianmukaisia suoja- ja turvavarusteita.
- Maa-asennuskentän pituus on rajoittamaton, mutta lämpölaajenemisen vuoksi vaakaprofiileihin on tehtävä katkos noin 25 m välein.
- Ennen asennusta tee tarvittavat pohjatyöt maaperän mukaan.
- Betoniperustuksen pituus oltava vähintään 1,6 m ja paino 280 kg. Pysyvä maatayttö voidaan huomioida paalun painossa.
- Varmista, että betoniperustukset ovat keskenään samassa tasossa toisiinsa nähden.
- Jalkojen etäisyys toisistaan
 - yli 2 m korkeilla paneeleilla 2 m
 - alle 2 m korkeilla paneeleilla 2,5 m
- Aurinkopaneelit asennetaan pystyyn.
- Paneelien korkeus voi olla välillä 1700–2300 mm ja paksuus enintään 35 mm.
- Reunimmaisesta aurinkopaneelin vaakaprofiilin pääty-ylitys saa olla enintään 55 cm.
- Tarkasta telineen kunto sekä ruuvien kireys säännöllisin väliajoin.



Jalkojen kokoaminen ja kiinnitys betoniperustukseen

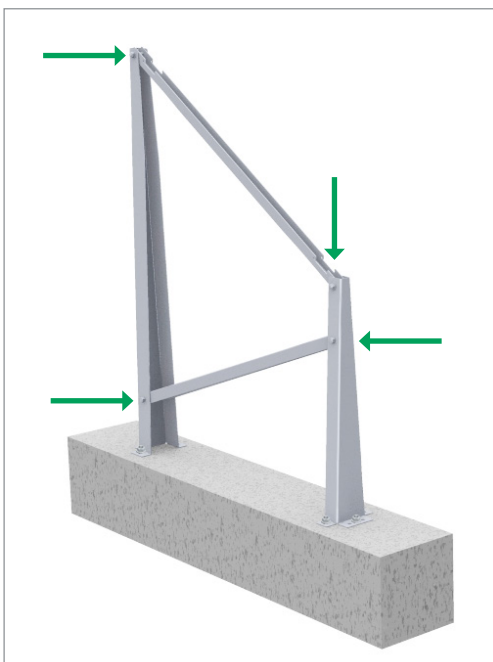
Koonta

- Kiinnitä yläpalkki etujalkaan ja alatuki takajalkaan.
- Älä kiristä pultteja täysin kiinni.
- Asennukseen tarvittavat kaksi 19 mm kiintolenkkiavainta.



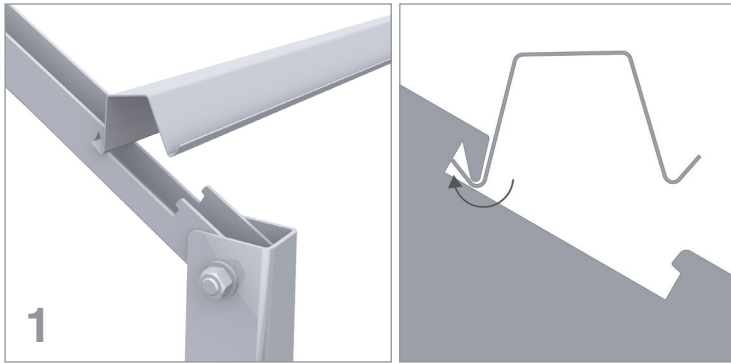
Jalan kiinnitys betoniperustukseen

- Kiinnitä jalka betoniperustukseen kuumasinkityillä M12x110 lyöntiankkureilla, tarve 6 kpl/jalka.
- Kiristä mutterit lopulliseen tiukkuuteen.



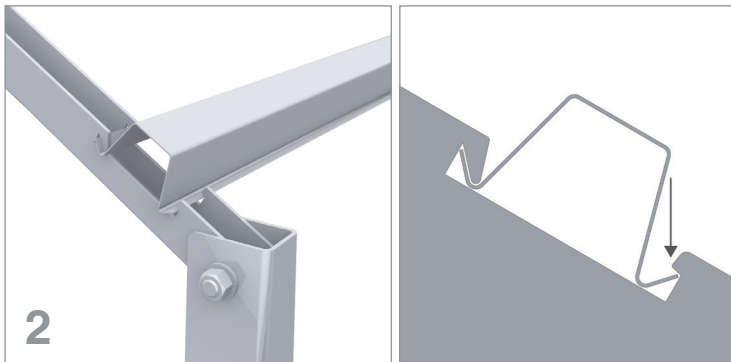
Viimeistely

- Tee loppukiristys jalan kaikille pulteille.



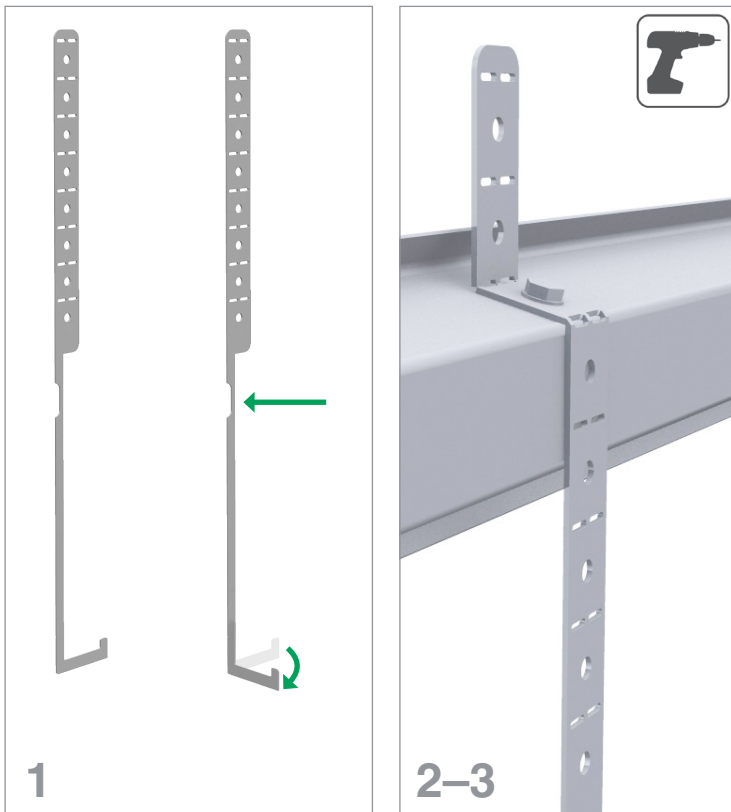
Vaakaprofiilien kiinnitys

1. Pujota vaakaprofiilin yläreuna paikoilleen.



2. Paina vaakaprofiilin alareuna paikoilleen.

Pääty-ylitys 200–550 mm.

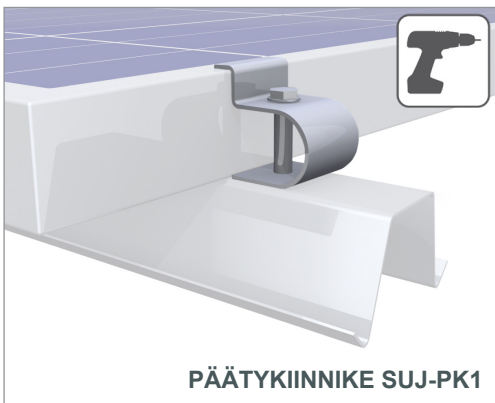
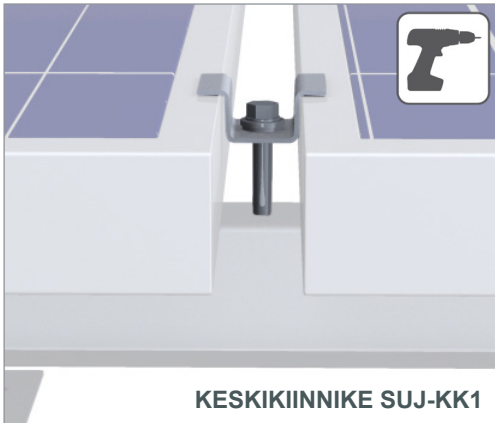


Alatukien kiinnitys

- Alatuet helpottavat paneelin asennusta, mutta eivät ole välttämättömiä. Alatukien avulla aurinkopaneelit asettuvat suoraan vaakaprofiiliin nähden.

- Tukia asennetaan 2 kpl / paneeli.
- Asennukseen tarvitset akkuporakoneen ja 8 mm hylsyn.

1. Taivuta tuen alaosa 90° kulmaan yläosaan nähden kiertämällä tukea.
2. Taivuta tukea kevennyksen kohdalta. Taivutuskohta riippuu aurinkopaneelin korkeudesta.
3. Ruuvaa tuki vaakaprofiiliin. Käytä alatuen mukana tulevaa ruuvia.



Aurinkopaneelien kiinnitys

- Paneelit asennetaan pystyyn alatukien varaan.
- Paneelien korkeus voi olla 1700–2300 mm ja paksuus max 35 mm.
- Asennukseen tarvitset akkuporakoneen ja 8 mm hylsyn.
- Kiinnitä paneelit vaakaprofiiliin keski- ja päätykiinnikkeillä. Noudata aurinkopaneelin valmistajan kiinnitysohjeita.
- Käytä kiinnikkeiden mukana tulevia ruuveja. Älä kiristä liian lujaa, etteivät ruuvit ”korkkaa”.
- Päätykiinnikettä asennettaessa vaakaprofiili katkaistaan 40 mm aurinkopaneelin reunasta.

